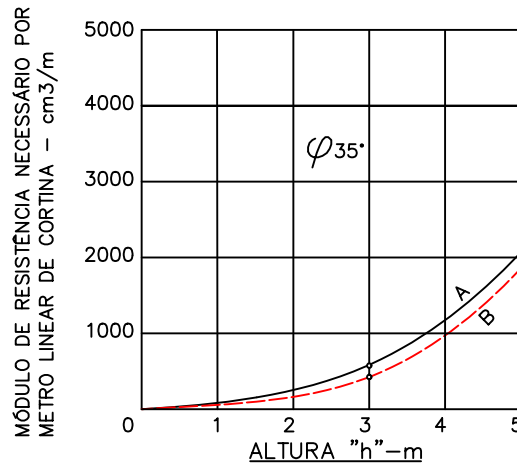
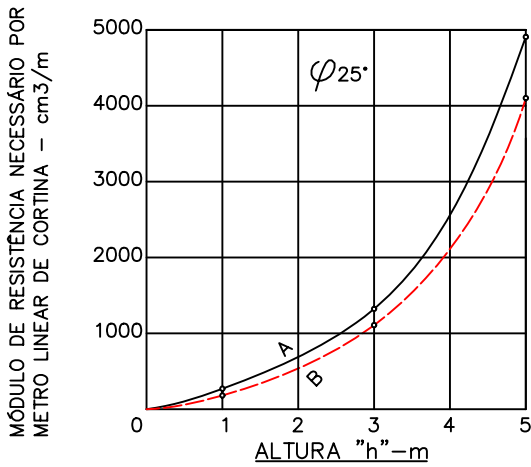
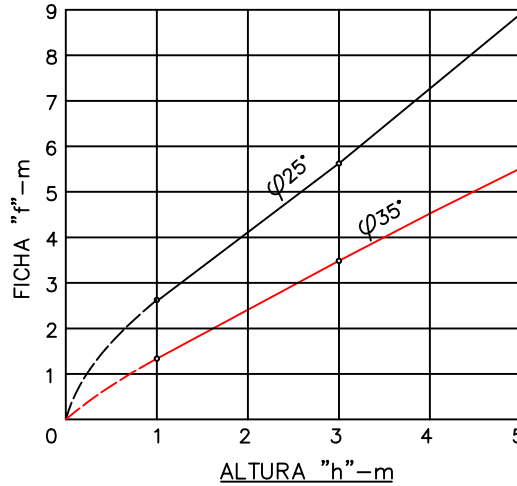
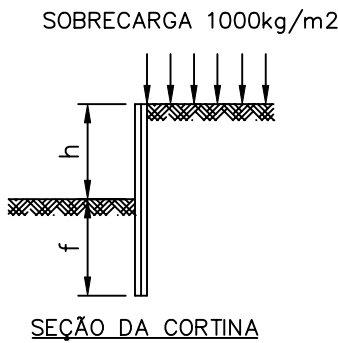
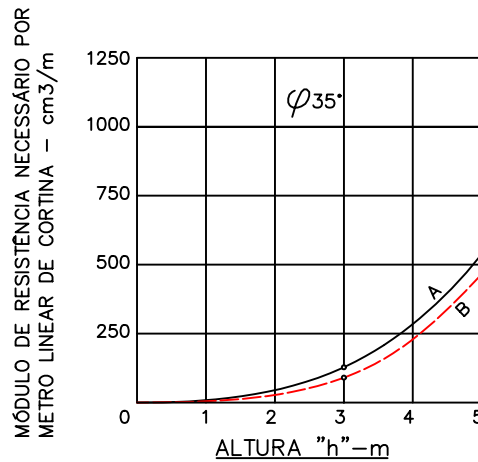
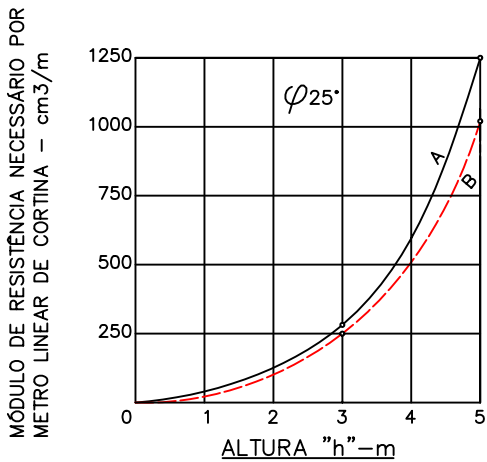
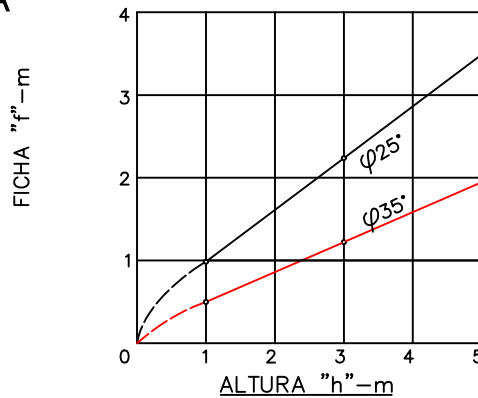
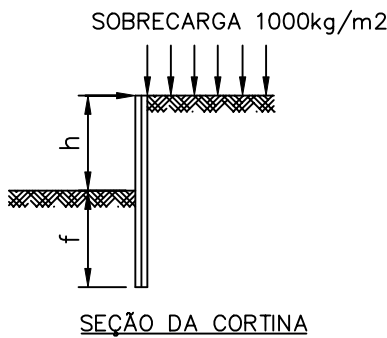


ENGASTADA COM EXTREMIDADE LIVRE



A - T.adm = 1500 kg/cm²
B - T.adm = 1800 kg/cm²

ENGASTADA COM SUPORTE NA CABEÇA



A - T.adm = 1500 kg/cm²
B - T.adm = 1800 kg/cm²